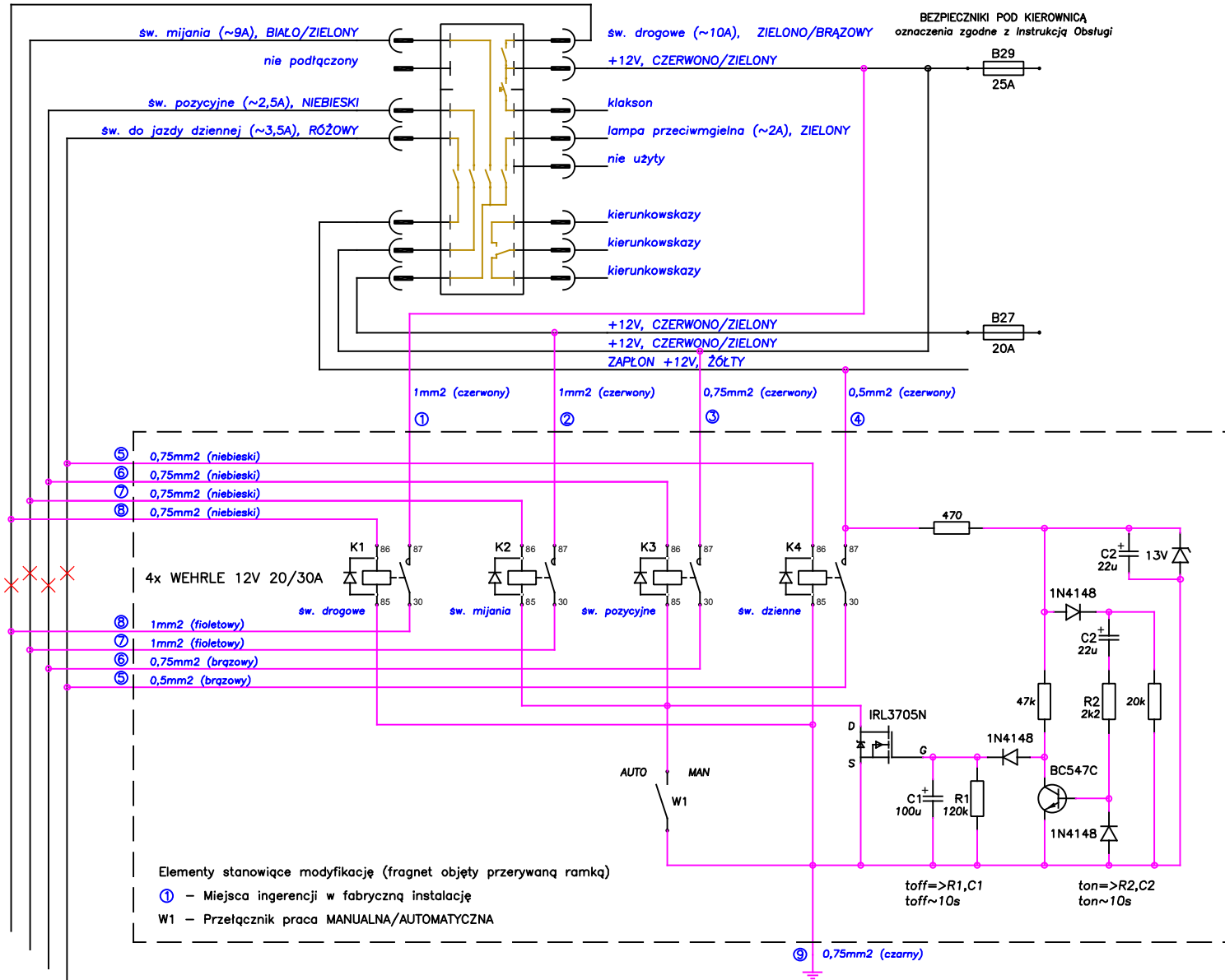


RENAULT 255408317R  
 (na symbolu złącza maneki powiązano obwody odbiorcze z zasilającymi  
 bez uwzględnienia wszystkich zależności elektryczno-mechanicznych)



Elementy stanowiące modyfikację (fragnet objęty przerywaną ramką)

- ① - Miejsca ingerencji w fabryczną instalację
- W1 - Przelącznik praca MANUALNA/AUTOMATYCZNA

 **MTM MARCIN MICHALCZYK**  
 USŁUGI INŻYNIERSKIE ELEKTROTECHNIKA  
[www.cyfrolab.pl](http://www.cyfrolab.pl)

DACIA LOGGY JSDB35 2014 r.  
 Zmodyfikowane sterowanie światłami.  
 Przelącznik świateł RENAULT 255408317R.

Schemat 1	-	2018.10.21
-----------	---	------------

A  
B  
C  
D  
E

1 2 3 4 5 6 7 8